

ISTRUZIONI D'USO

**IMPORTANTE! LEGGERE
ATTENTAMENTE IL MANUALE E
CONSERVARLO PER RIFERIMENTI
FUTURI.****Pulizia e manutenzione**

Pulire la struttura del prodotto solo con sapone o un altro detergente delicato non tossico e acqua calda. Eliminare il liquido in eccesso con un panno asciutto. Per le parti in tessuto, fare riferimento all'etichetta di lavaggio del prodotto.

Informazioni del prodotto

Dimensioni della panca assemblata: 80 x 43 x H 57 cm.
Peso: 13 kg

Garanzia

Questo prodotto è coperto da una garanzia legale di 2 anni contro i difetti di fabbricazione su presentazione della prova d'acquisto.

GUÍA DEL USUARIO

**IMPORTANTE! LEA ATENTAMENTE
EL MANUAL Y GUÁRDELO PARA
FUTURAS CONSULTAS.****Limpieza y mantenimiento**

Limpie la estructura del producto sólo con jabón u otro detergente suave no tóxico y agua caliente. Limpie el exceso de líquido con un paño seco. Para las piezas textiles, consulte la etiqueta de lavado del producto.

Información de producto:

Dimensiones del banco montado: 80 x 43 x H 57 cm.
Peso: 13 kg

Garantía

Este producto está cubierto por una garantía legal de 2 años contra defectos de fabricación previa presentación del comprobante de compra.

GEBRUIKERSHANDLEIDING

**BELANGRIJK! DE HANDLEIDING
AANDACHTIG LEZEN EN BEWAREN
VOOR TOEKOMSTIG GEBRUIK.****Onderhoud**

Reinig de structuur van het product alleen met zeep of een ander mild niet-giftig schoonmaakmiddel en warm water. Veeg overtollige vloeistof af met een droge doek. Raadpleeg voor textiele onderdelen het waslabel op het product.

Productinformatie

Afmetingen van gemonteerde bank: 80 x 43 x H 57 cm.
Gewicht: 13 kg

Garantie

Dit product is gedekt door een 2 jaar wettelijke garantie tegen fabricagefouten op vertoon van een aankoopbewijs.



Charlie Crane™

PARIS



KODO

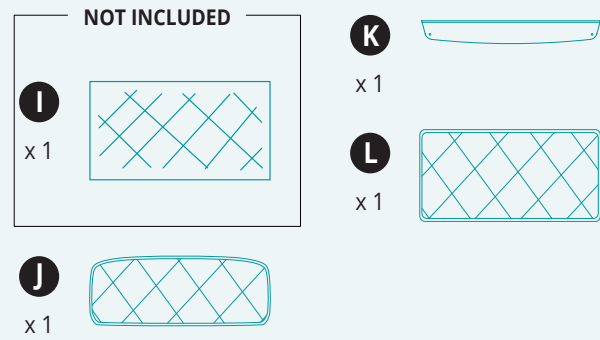
cushion kit

Charlie Crane
10 bis, rue Bisson - 75020 Paris FRANCE

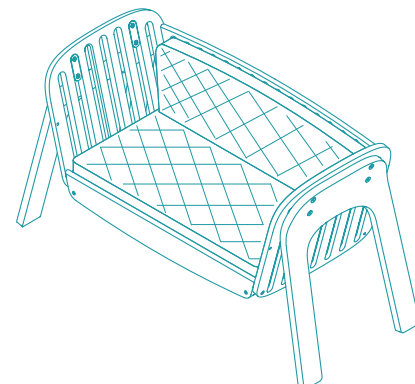
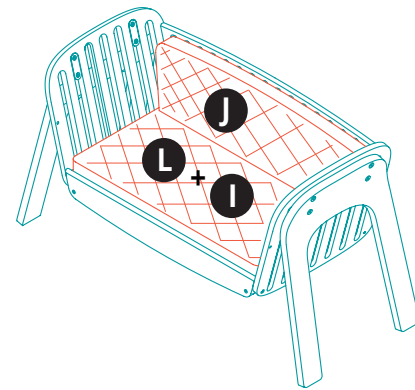
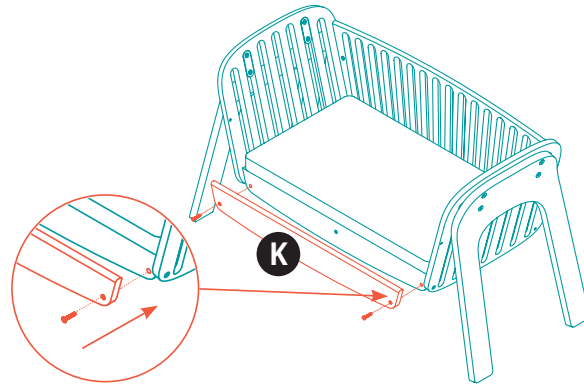
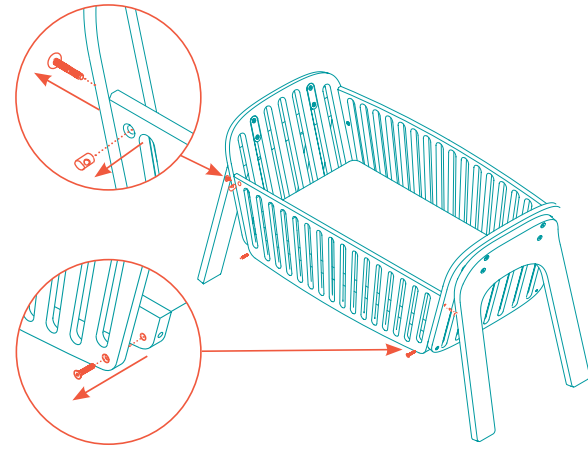
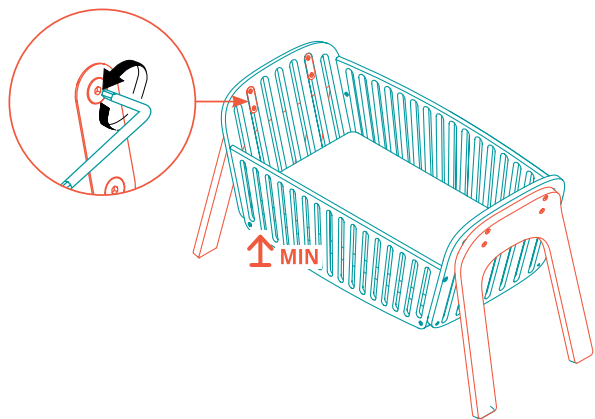
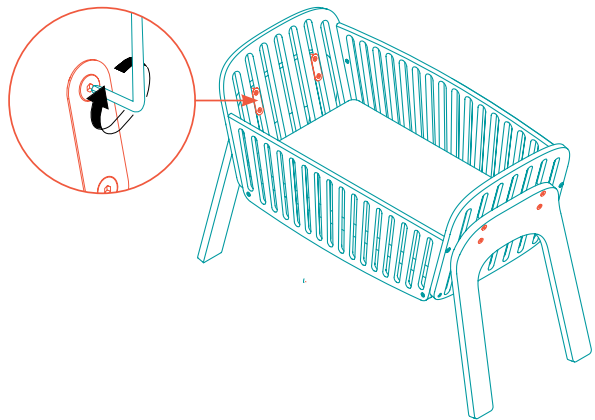
charliecraneparis.com
contact@charliecrane.fr

ELEMENTS

Assembly elements • Eléments de montage • Baugruppen-Elemente • elementos de ensamblaje • elementi di montaggio • assemblage-elementen.



Evolution in bench position • Évolution en position banc • Entwicklung in der Bankposition • Sviluppo in panchina • Desarrollo en posición de banco • Ontwikkeling in bankpositie



EN

USER MANUAL

IMPORTANT!
READ THE MANUAL
CAREFULLY AND KEEP IT FOR
FUTURE REFERENCE.

Maintenance

Clean the structure of the product only with soap or another mild non-toxic detergent and hot water. Wipe off excess liquid with a dry cloth. For textile parts, refer to the washing label on the product.

Product Information

Assembled bench dimensions: 80 x 43 x H 57 cm.
Weight: 13 kg

Warranty

This product is covered by a 2-year legal warranty against manufacturing defects upon presentation of proof of purchase.

GEBRAUCHSANWEISUNG

WICHTIG! LESEN SIE DAS
HANDBUCH SORGFÄLTIG DURCH
UND BEWAHREN SIE ES ZUM
SPÄTEREN EINSEHEN AUF.

Pflege

Reinigen Sie die Struktur des Produkts nur mit Seife oder einem anderen milden Reinigungsmittel ohne giftige Bestandteile und warmem Wasser. Wischen Sie überschüssige Flüssigkeit mit einem trockenen Tuch ab. Beachten Sie bei Textilteilen das Waschetikett auf dem Produkt.

Productinformation

Abmessungen der zusammengebauten Bank: 80 x 43 x H 57 cm.
Gewicht: 13 kg

Garantie

Für dieses Produkt gilt eine gesetzliche 2-Jahres-Garantie gegen Fabrikationsfehler bei Vorlage des Kaufbelegs.

FR

MODE D'EMPLOI

IMPORTANT ! LIRE
ATTENTIVEMENT LA NOTICE
ET LA CONSERVER POUR
CONSULTATION ULTÉRIEURE.

Nettoyage et Entretien

Nettoyez la structure du produit uniquement avec du savon ou un autre détergent doux sans composants toxiques et de l'eau chaude. Essuyez les excès de liquide avec un chiffon sec. Pour les parties textiles, référez vous à l'étiquette de lavage présente sur le produit.

Information produit

Dimensions du banc assemblé : 80 x 43 x H 57 cm.
Poids : 13 kg

Garantie

Ce produit bénéficie d'une garantie légale de 2 ans contre tout défaut de fabrication et sur présentation d'une preuve d'achat.

DE